

Respect OC



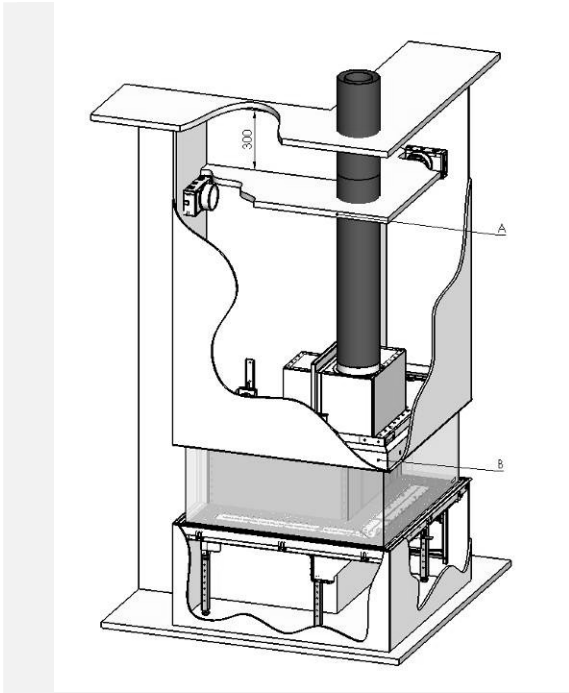
40011347-1236

TR

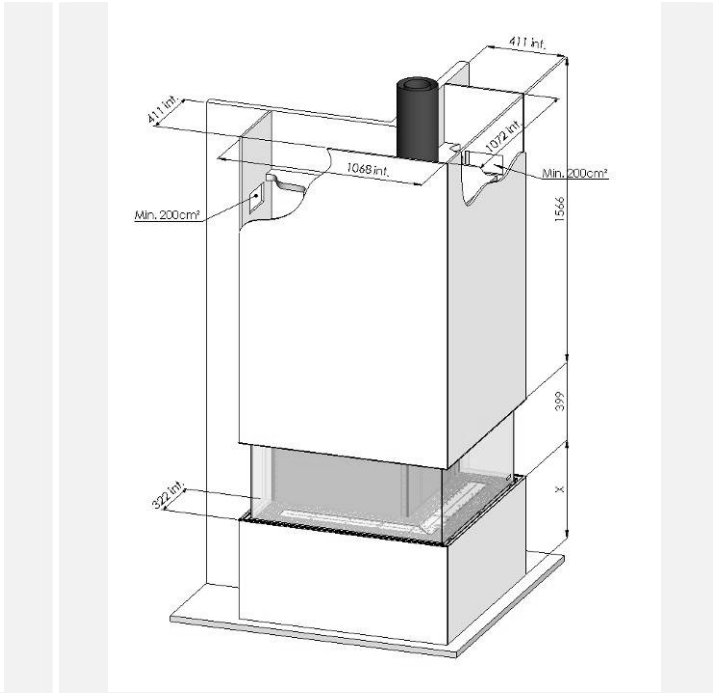
Kurulum kılavuzu

TR

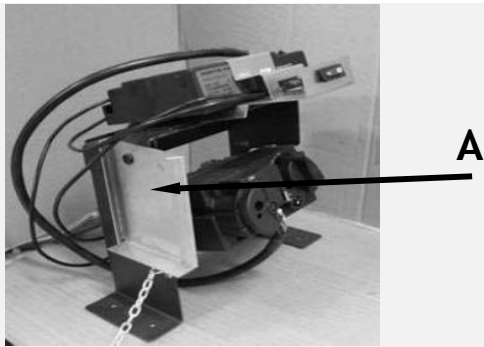
**faber**



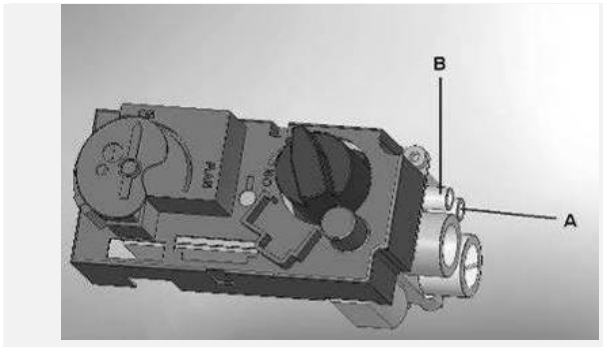
1.1



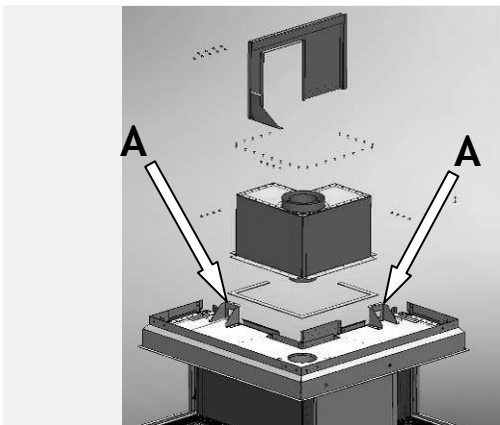
1.2



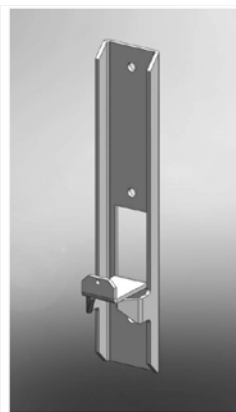
1.3



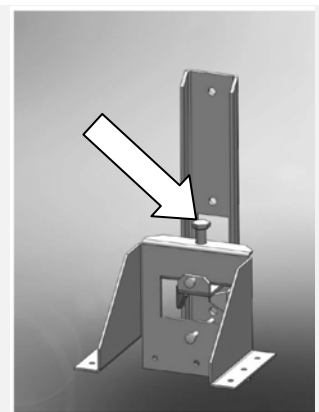
1.4



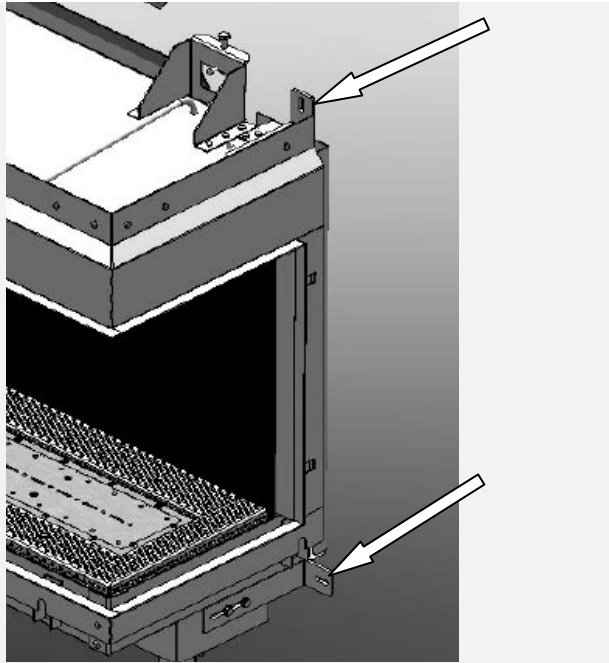
2.1



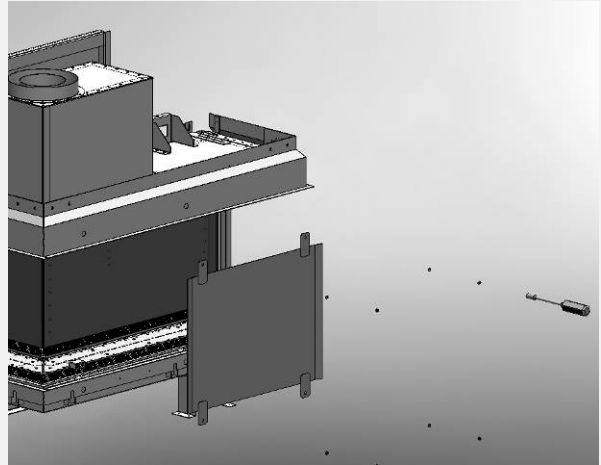
2.2



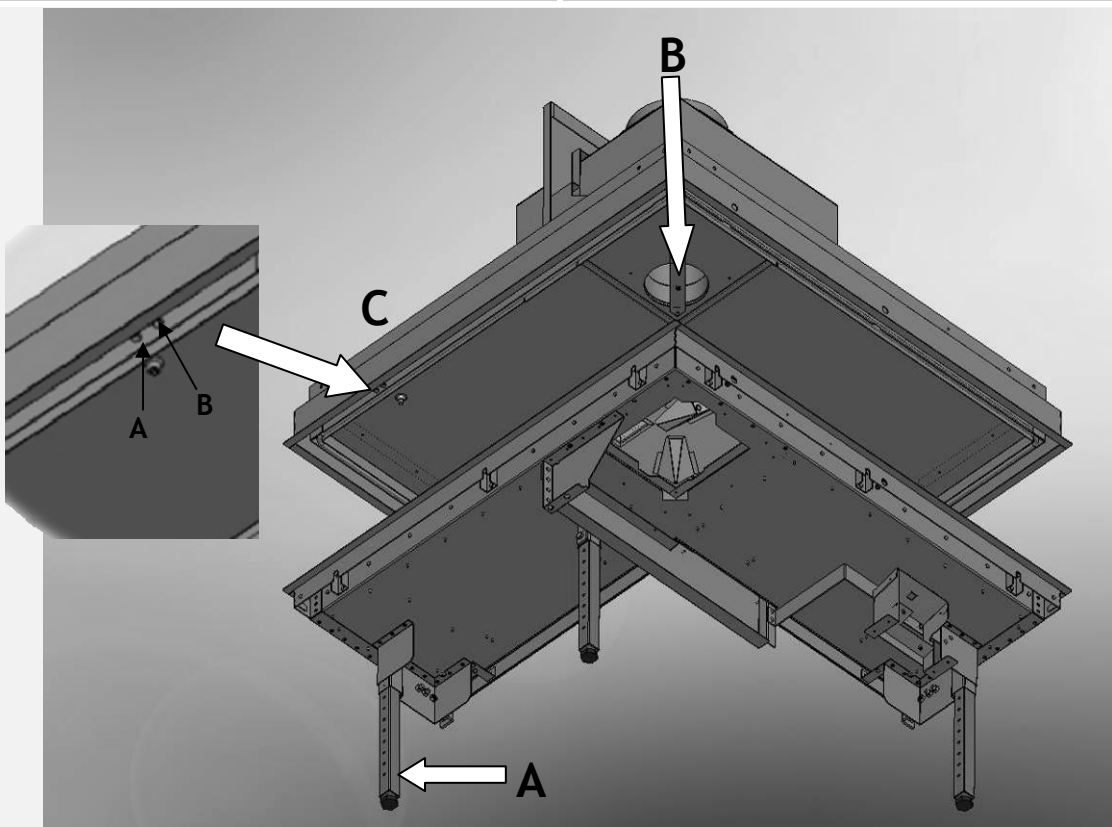
2.3



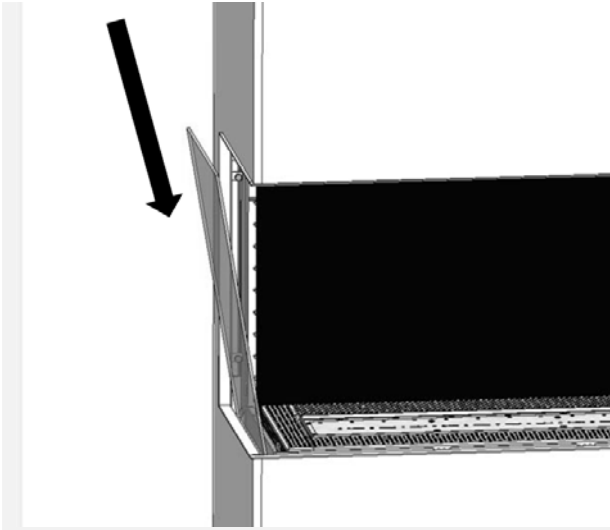
2.4



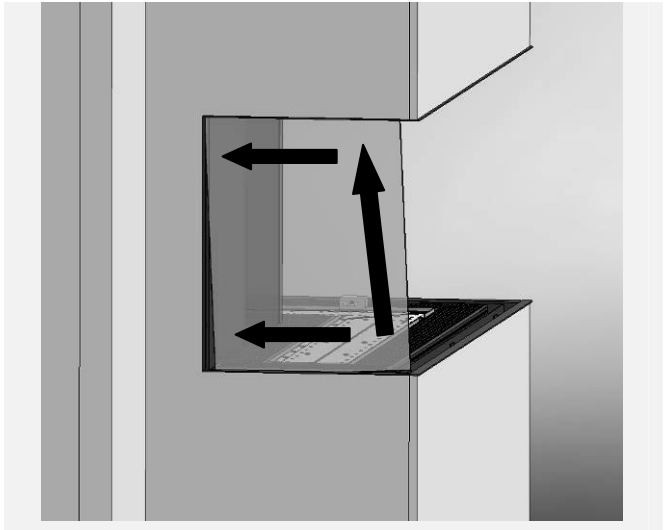
2.5



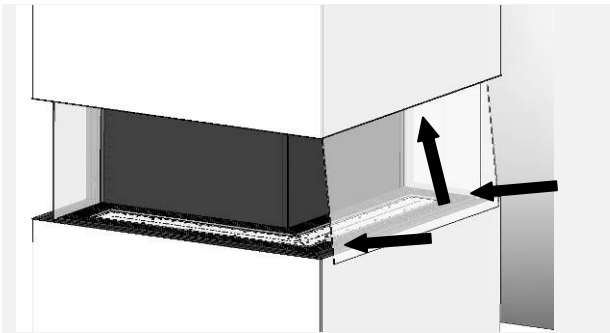
2.6



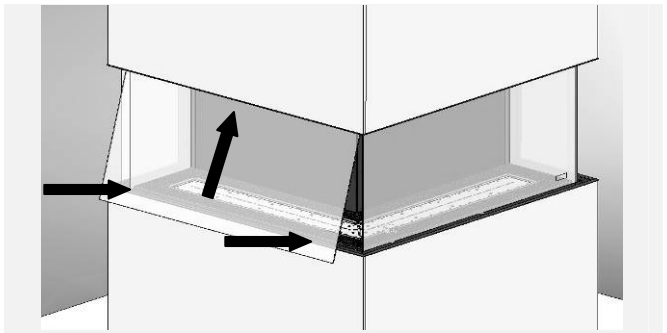
3.1



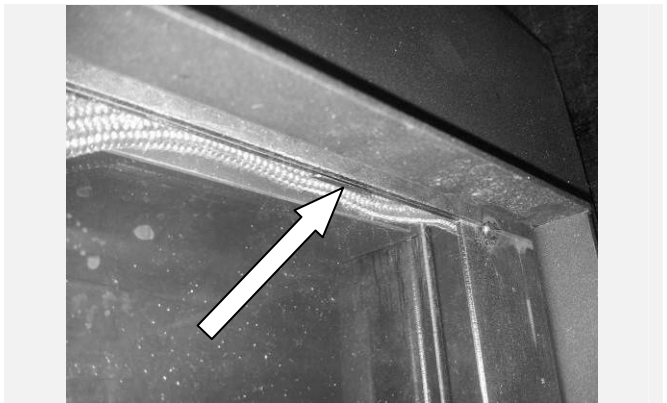
3.2



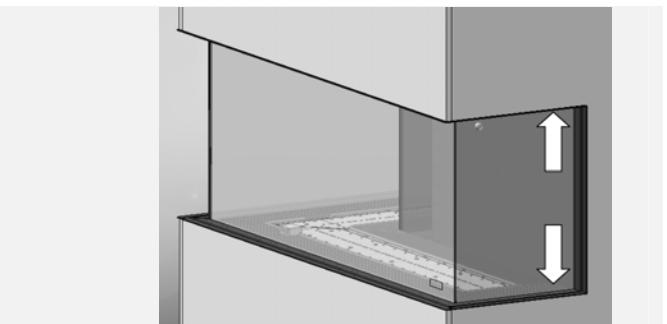
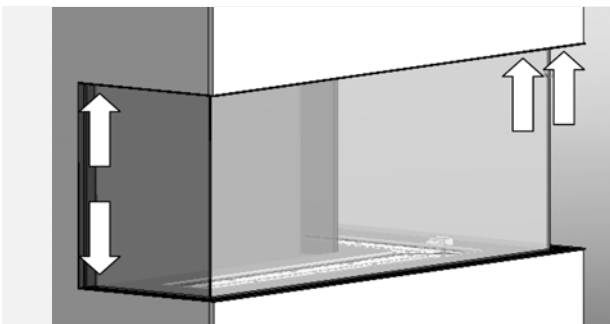
3.3



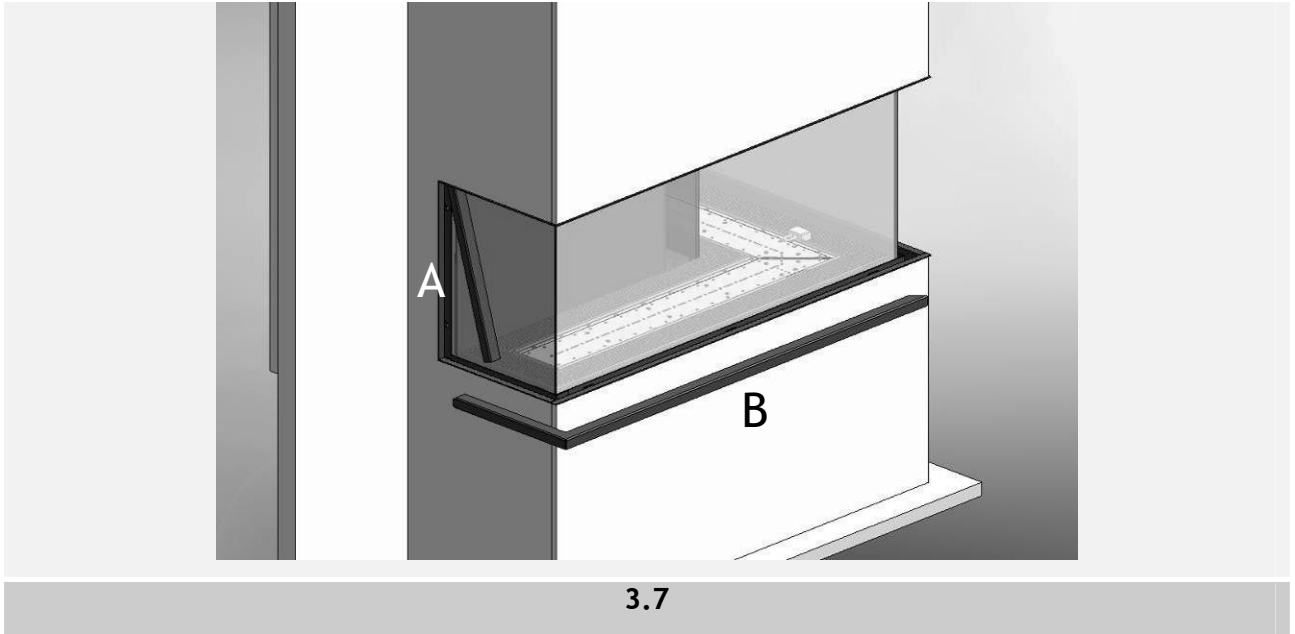
3.4

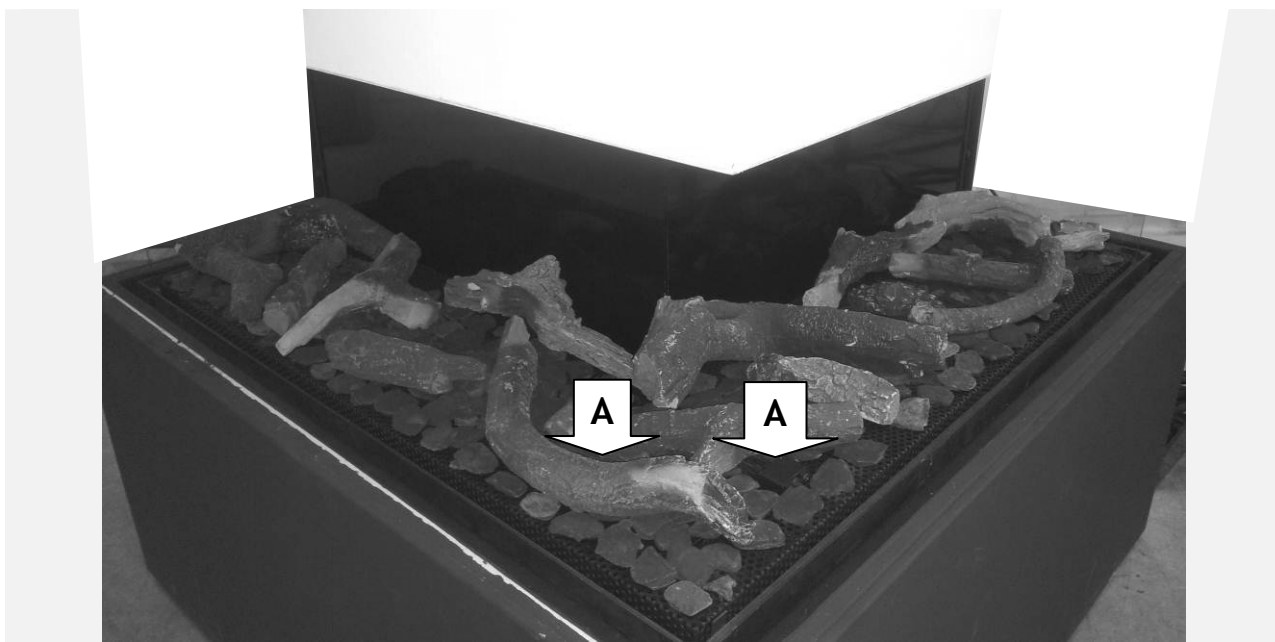


3.5

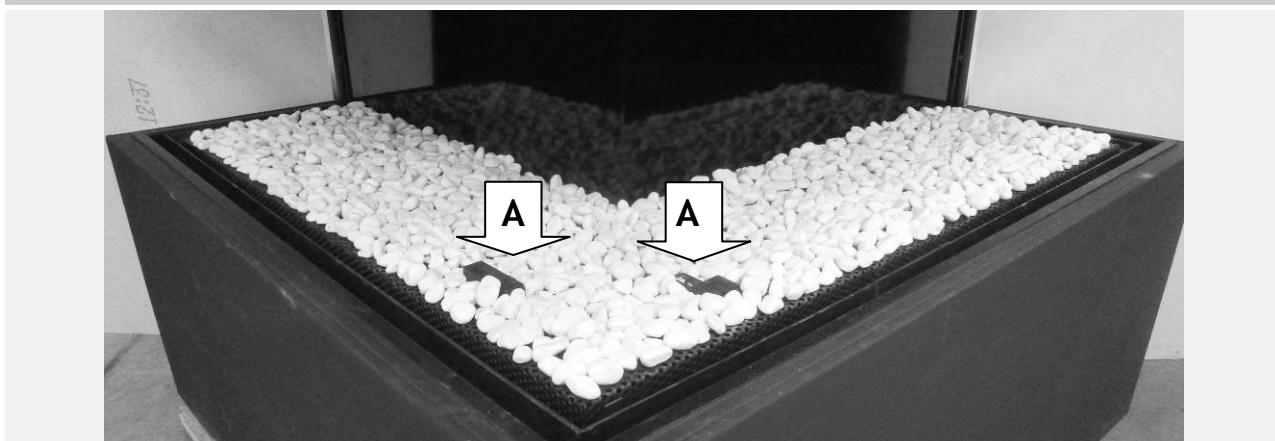


3.6





4.1



4.2



4.3



1 Tanıtım

Cihaz, sadece yetkili bir kişi tarafından Gaz Güvenliğine uygun olarak kurulabilir. Bu kurulum kılavuzunu doğru bir şekilde okumanızı önemle tavsiye ederiz. Bu gereç Avrupa gazlı aletler hakkındaki yönergeler (Gazlı Alet Yönetmeliği) ile uyumludur ve CE işaretine sahiptir.

2 Güvenlik Talimatları

- Cihaz, bu kurulum talimatlarına ve geçerli ulusal ve yerel Gaz Güvenliği (Kurulum ve Kullanımı) Düzenlemelerine göre yerleştirilmeli, bağlanmalı ve yıllık olarak kontrol edilmelidir.
- Tescil plakası üzerindeki verilerin yerel gaz ve basınç türü ile uygun olup olmadığını kontrol edin.
- Montajcının bu ayarları ya da cihazın yapısını değiştirmesine izin verilmemektedir!
- Ocak kısmına ya da yakma odasına herhangi bir imitasyon kütük ya da parlayan kömür koymayın.
- Cihaz, görüntü ve ısıtma amaçlı olarak tasarlanmıştır. Bu, cam da dahil olmak üzere cihazın tüm yüzeylerinin çok ısınabileceği anlamına gelmektedir (100 °C'nin üstünde). Buna istisna durum cihazın ve kontrollerin alt kısmıdır.
- Cihazdan ve havalandırma ızgaralarından itibaren 0,5 m'lik alana herhangi bir alev alabilir malzeme yerleştirmeyin.
- Cihazın doğal hava dolaşımı sebebiyle henüz ayarlanmayan boyadan, inşaat malzemelerinden, zemin kaplamalarından vb çıkan nem ve uçucu bileşenler konveksiyon sistemi ile çekilebilir ve soğuk yüzeylerde is olarak birikebilir. Bu sebeple yenilik yapmadan önce kısa bir süre cihazı kullanmamalısınız.
- Cihaz ilk kez açıldığında, ateşin birkaç saat boyunca maksimum ayar da yanmasını sağlayın, böylece lake kaplamanın ayarlanma olasılığı olacak ve açığa çıkan olası buharlar havalandırma ile güvenli bir şekilde temizlenebilecektir. Bu işlem

sırasında mümkün olduğunca odanın dışında kalmanızı öneririz!

- Lütfen aklınızda bulundurun:
 - Tüm nakliye ambalaj malzemeleri çıkarılmalıdır.
 - Çocuklar ve evcil hayvanlar odada bulunmamalıdır.

3 Kurulum gereksinimleri

3.1 Yangın

- Cihaz, daha önceden var olan veya yeni yapılacak sahte baca yakası üzerine yerleştirilmelidir.
- Esnek gaz boruları olan cihazların güvenli bir şekilde taşınabilmesi için gaz kontrol vanası ateşin sağ tarafına monte edilmiştir. Bu vanayı çıkarın ve erişim kapısının arkasından en fazla 30 cm uzakta monte edin.
- Nakliye tutucusu içinde kontrol vanası köşebentine yapıştırılan alıcıyı (bkz. şek. 1.3 A) şimdi kontrol vanası köşebentinin en üst kısmına kaydırabilirsiniz. Nakliye tutucusunu artık çıkarabilirsiniz.

3.2 Sahte Baca yakası

- Sahte baca yakası, yanmayan bir malzemeden inşa edilmelidir.
- Cihazın üzerindeki alanı ızgaralar aracılığıyla ya da minimum 200 cm²'lik hava beslemesi ile karşılaştırılabilir bir alternatif kullanarak daima havalandırın.
- Son işlem için, özel bir alçı (en az 100°C'ye dirençli) veya cam elyaf duvar kağıdı kullanarak renk atması, çatlaklar vb durumları önleyin. Önerilen kurutma zamanı: plaster için mm başına en az 24 saat kaplama uygulanmalıdır.
- Sahte baca yakası ve yapısı cihaza dayanamayabilir.

3.3 Baca sistemi ve çıkışlar için gereksinimler

- Daima Faber ile tanımlanan malzemeleri kullanmalısınız. Sadece bu malzemelerin kullanılması ile Faber doğru çalışmayı garanti eder.
- Eşmerkezli baca malzemesinin dışı Yaklaşık 150°C sıcaklığa ulaşabilir.
- Alev alabilen duvar veya tavan yapılarından geçiş için doğru yalıtım ve koruma sağladığınızdan emin olun.

Ve yeterli mesafe sağlayın.

- Uzatılmış bir uzunluğa sahip olduklarında eşmerkezli baca malzemelerinin her 2 metrede bir desteklendiğinden emin olun, böylece baca malzemesinin ağırlığı cihazın kendisi üzerine dayanmaz.
- Doğrudan cihaz üzerinde asla eş merkezli kesme borusu başlatamazsınız.

3.4 Terminaller

Baca çıkışı harici duvarda veya bir çatıda bitebilir. İyi çalışma ve havalandırma sistemleri ile ilgili olarak sizin tarafınızdan istenen çıkışın yerel gereksinimler ile uygun olup olmadığını kontrol edin.

Doğru çalışması için terminal aşağıdakilerden en az 0,5 m. uzakta olmalıdır:

- Binanın kenarları.
- Çatı çıkıntıları ve balkonlar.
- Saçaklar (çatı sırtı hariç).

4 Hazırlık ve Kurulum talimatları

4.1 Gaz Bağlantısı

Gaz bağlantısı geçerli yerel standartlar ile uyumlu olmalıdır.

Metreden cihaza olan boru çalışmasının yeterli boyutta olmasını öneririz, yakındaki cihazda gaz yalıtım bandına daima erişim sağlanmalıdır. Gaz bağlantısı kolaylıkla erişilebilecek şekilde yerleştirin ve hizmet almadan önce yakıcı ünitesi bağlantısı daima kesilmelidir.

4.2 Elektrik bağlantısı

Güç kaynağı için bir adaptör kullanılıyorsa, bu durumda 230VAC - 50Hz değerinde bir duvar prizi, şömineye yakın bir yere takılmalıdır.

4.3 Cihazın hazırlanması

- Cihazın ambalajlarını çıkarın. Cihazın altındaki gaz borularının hasar görmediğinden emin olun.
- Çerçeveyi ve camı saklamak için güvenilir bir alanı boşaltın.
- Çerçeveyi ve (eğer gerekirse) camı çıkarın ve ayrıca paketlenen parçaları cihazdan çıkarın.
- Gaz denetim valfine giden gaz bağlantısını hazırlayın.

4.4 Aletin hareket ettirilmesi

Eğer gerekli ise, cihazın üst kısımları çıkarılabilir, bu da cihaza minimum boyut

verir (780 mm), ardından cihaz arka tarafta taşınabilir (bkz. şek. 2.1).

Cihaz duvara sabitlendikten sonra sadece nakliye plakasının çıkarılmasına izin verilir (bkz. şek. 2.5).

4.5 Cihazın yerleştirilmesi

Montaj gereksinimlerini göz önünde bulundurun (bkz. Bölüm 3).

Cihazın doğru tesviye edilmesi çok önemlidir, aksi halde cam plakaların eşleşmeme olasılığı vardır.

Ünite daima verilen montaj ve sabitleme destekleri ile bir duvara sabitlenmelidir (bkz. şek. 2.1 A, 2.4'e kadar).

4.5.1 Yerde koyma

Cihazı uygun konumda yerleştirin ve gerekirse ayarlanabilir ayaklarla yüksekliğini ayarlayın. Yüksekliği ayarlama ve cihazı bir su terazisi ile ayarlama.

Kabaca yükseklik ayarlaması:

- Uzatma ayaklarıyla veya ilave uzun ayaklarla.

Düzgün:

- Döner ayarlanabilir ayaklarla.

Üniteyi duvara sabitlemek için sabitleme destekleri kullanın (bkz. şek. 2.1 A'dan 2.4'e kadar). Artık nakliye plakasını çıkarın (bkz. şek. 2.5)

4.5.2 Duvardan asma

Duvarın mukavemetini kontrol edin, ilgili ağırlıklar yaklaşık 150 kilodur.

Ünitenin nereye takılacağını belirleyin ve montaj desteklerini duvara monte edin (bkz. şek. 2.2)

Artık cihaz bu desteklere asılabilir.

Üniteyi ayarlanabilir vidalar ile montaj desteklerinde düzleştirin (bkz. şek. 2.3).

Üniteyi duvara sabitlemek için sabitleme desteklerini kullanın (bkz. şek. 2.4).

Cihazın hizalandığını ve kare olduğunu kontrol edin.

Artık nakliye plakasını çıkarabilirsiniz (bkz. şek. 2.5).

Alevi monte etmeden önce, kareliği kontrol etmek için ateşin yan ve ön camını takın (bkz. bölüm 6).

Ünite doğru kareliğe sahipken, tüm cam paneller birbiri ile doğru bir şekilde eşleşecektir.

Not: bu kontrolün ardından tüm cam panelleri çıkarın ve montaj çalışmasına geçin.

4.6 Boru malzemelerinin montajı

- Duvar veya çatı terminali için delik baca malzemesi çapından en az 5 mm daha büyük olmalıdır.
- Yatay parçalar cihazdan (3 derece) yukarı eğim yapacak şekilde takılmalıdır.
- Cihazdaki sistemi oluşturun. Eğer bu mümkün değilse, ayarlanabilir bir boru kullanmanız gereklidir.
- Sistemi oluşturmak için ½ metrelik kesme boru kullanılmalıdır. İç borunun dış borudan 2 cm daha uzun olduğundan emin olun. Duvar ve çatı terminali de kısadır. Bu parçalar kendinden geçmeli vida ile sabitlenmelidir.
- Yalıtım sağlamayın, fakat yerleşik baca malzemesini havalandırın (yakl. 100cm²).

4.7 Baca yakasını yapma

Baca yakasını oluşturmadan önce Bölüm 7 "Montaj kontrolü" bölümünde açıklandığı gibi işlev testi yapmanızı öneririz.

4.8 Baca yakası

- Baca yakasını yanmaz malzemelerle birlikte metal profilleri, tuğla/havalandırmalı beton tuğla kullanarak yapın.
- Izgarayı ve servis panelini (bkz. şek. 1.1 ve 1.2) göz önünde bulundurun. Izgaraların üzerine yanmayan malzemenin yapılmış koruyucu levha yerleştirin (bkz. şek. 1.1 A).
- Baca yakası tuğladan yapılmışsa her zaman üst pervaz kullanın. Bunlar yerleşik çerçeveye dayanmamalıdır.
- Baca inşası yerleşik çerçeveye dayanmamalıdır.

5 Dekoratif malzeme yerleştirilmesi

Yakma odasına farklı veya daha fazla malzeme eklemek mümkün değildir. Pilot brülörünü ve ikinci termokuplajı her zaman dekoratif malzemeden ayrı tutun (bkz. şek. 4.1 A'dan 4.3 A'ya kadar)! Pilot yakıcıyı dekoratif malzemeden ayrı tutun! Bütün dekoratif malzemeyi yakıcıya bir seferde atmayın, çok ufak toz parçacıkları tarafından engellenebilir.

5.1 İmitasyon kütükler

- Brülöre ve plakanın üzerine biraz talaş yerleştirin.

- İmitasyon kütüklerini talimatlara göre yerleştirin (bkz. şek. 4.1 veya verilen imitasyon kütükleri talimat kartı).
- Yongaların kalıntılarını brülörün ve plakanın üzerine paylaşın. Brülör üzerinde kalın bir tabaka oluşturmayın, aksi halde yanma görüntüsünü olumsuz etkileyebilir.
- Pilotu ve ana brülörü kullanım kılavuzundaki talimatlara göre ateşleyin. Alev bölümünün doğru olup olmadığını kontrol edin. Gerekirse, doğru alev bölümü oluncaya kadar yongaları taşıyın.
- Camı yerleştirin ve alev görüntüsünü kontrol edin.

5.2 Çakıl taşları / Gri taş

- Çakıl taşlarını yakıcı üzerine ve tabanına yerleştirin. Çakıl taşlarını iki tabaka oluşturacak şekilde düzgün dağıtın. Çakıl taşlarının yüzeyi brülörden hafifçe kalkabilir (bkz. şek. 4.2 ve 4.3).
- Camı yerleştirin ve cihazdaki alev görüntüsünü kontrol edin.

6 Ön ve yan camın takılması

Tüm cam parçaları ambalajdan alın ve camı yerleştirmek için emme diskleri kullanın, ilk önce yan camın takılması gereklidir.

Not: camı yerleştirmeden önce, camdaki tüm parmak izlerini temizleyin, aksi halde cihaz kullanıldığında bu izler içinde kalacaktır.

6.1 Yan camı yerleştirme

- Camı kanal ile yerleşik çerçeve arasında kaydırın (bkz. şek. 3.1).
- (Sonraki adımlar hepsi bir arada hareket) camı hafif yana eğik tutun (bkz. şek. 3.2). Artık camı üst kanala kaydırın ve ardından camı alt kanala yerleştirin.

6.2 Ön camı yerleştirme

Not: ilk olarak Sağ kısmı takın.

Camı üst kanala kaydırın ve ardından alt kanala kaydırın (bkz. şek. 3.3).

sol camı aynı yönde yerleştirin (bkz. şek. 3.4).

6.3 Sızdırmazlık kablosunu kanala yerleştirin

Sızdırmazlık kablosunu yerleştirin ve sağ

köşeden başlayın, cam ile kanal arasındaki klipsli sızdırmazlık kablosunu belirtilen her spotta itin (bkz. şek. 3.5 ve 3.6). Kapak donanımı A'yı yan tarafa ve B'yi ise alt tarafa yerleştirin (bkz. şek. 3.7).

Camı demonte etmek için: işlemi ters sıradan gerçekleştirin.

7 Montajın kontrol edilmesi

7.1 Tutuşturma brülörünün ve ana brülörün yanmasının kontrol edilmesi

Pilot ve ana yakıcıyı kullanıcı talimatına göre başlatın.

- Pilot ışığının ana yakıcının üzerine yerleştirilip yerleştirilmediğini ve talaş, imitasyon kütük veya çakıl taşları ile kapanmadığını kontrol edin.
- Tam ve düşük konumda ana brülörün yanmasını kontrol edin (yanma düzgün bir şekilde devam etmelidir).

7.2 Gaz kaçağının kontrol edilmesi

Tüm bağlantıları ve mafsalı gaz kaçak detektörü ya da sprey kullanarak olası gaz kaçaqlarına karşı kontrol edin.

7.3 Yakıcı basıncını ve ön basıncı kontrol etme

Giriş basıncının ölçülmesi:

- Cam kontrol tapasını kapatın.
- Basınç test nipelini B'yı birkaç defa çevirerek açın (bkz. şek. 1.4) ve gaz kontrol vanasına basınç ölçüm hortumunu bağlayın.
- Cihaz tam gaz işaretinde iken ve pilot ışığında iken bu ölçümü yerine getirin.
- Eğer giriş basıncı çok yüksekse, cihazı bağlamanıza izin verilmez.

Yakıcı basıncının ölçülmesi:

Bu ölçümü yalnızca giriş basıncı doğru ise yerine getirin.

- Basınç test nipelini A'yı birkaç defa çevirerek açın (bkz. şek. 1.4) ve gaz kontrol vanasına basınç ölçüm hortumunu bağlayın.
- Basınç değeri bu kılavuzun teknik bilgi kısmında verilen değere denk olmalıdır (bölüm 13). Fark olması halinde, üretici firma ile temasa geçin.

* Basınç göstergesi memelerini kapatın ve gaz kaçaqlarına karşı kontrol edin.

7.4 Alevin görüntüsünü kontrol

Cihazın tam olarak en az 20 dakika yanmasına izin verin ve ardından aşağıdaki hususları alev görüntüsünde kontrol edin:

1. Alevlerin dağılımı.
2. Alevlerin rengi.

Eğer biri veya ikisi birden kabul edilemez ise, bu durumda şunları kontrol edin:

- Yakıcıdaki imitasyon kütüklerinin konumu ve/veya çakıl taşlarının veya talaşların miktarı.
- Kaçak için Baca malzemesinin bağlantıları (mavi alevler olması halinde).
- Doğru saptırıcı monte edilip edilmediği.
- Çıkış.
 - Duvar terminali, doğru tarafı yukarı bakmalıdır ve doğru konumda olmalıdır.
 - Çatı terminalinin doğru konumu.
- Baca borularının yatay uzunluklarının aşım aşmadığı.

CO/CO₂ ölçüm cihazı ile bacadan çıkan gazlar ile temiz havanın kalitesini ölçme olanağına sahip olursunuz.

Cam ile yerleşik çerçeve arasında iki ölçüm noktası vardır.

Biri hava girişini ölçmek (B) ve diğeri ise duman gazlarını (A) ölçmek içindir (bkz. şek. 2.6 C, A ve B).

CO₂ ve CO seviyesinin oranı 1:100 oranını aşmamalıdır.

Örnek:

Eğer CO₂ %4.1 ise, maks. CO 410 ppm.

Eğer değer 1:100 oranını aşarsa ya da baca gazları temiz havada ölçülürse, yukarıdaki hususları kontrol etmeniz gereklidir.

Temiz havada %1,5 CO₂'lik ilgili ölçülen değer için cihazın çalışmasında yanlış bir etkisi olmayacaktır.

8 Müşteri için talimat

- Güvenilir kullanım ve uzun kullanım ömrü için cihazın yetkili bir kişi tarafından yıllık olarak bakım görmesi önerilir.
- Camın bakımı ve güvenliği hakkında müşteriye tavsiyede ve talimatta bulunun. Parmak izlerinin yanma

riskini vurgulayın.

- Müşteriye cihazın ve uzaktan kumandanın çalışması ile ilgili bilgi verin, bunlara ilk kullanımda pillerin değiştirilmesi ve alıcının ayarlanması dahildir.
- Aşağıdakileri müşteriye verin.
- Kurulum kılavuzu.
- Kullanım kılavuzu.
- İmitasyon kütükler talimat kartı.
- Emme kaldırıcıları.

9 Yıllık bakım

9.1 Servis ve temizlik

- Aşağıdakileri kontrol ettikten sonra gerekli ise denetleyin ve temizleyin:
 - Pilot ışık.
 - Yakıcı.
 - Yakma odası.
 - Cam.
 - Olası çatlaklara karşı kütükler.
 - Çıkış.

9.2 Şunları değiştirin

- Gerekli ise talaşları/korları.
- LPG düz yakıcısında yakıcı levhasını değiştirin.

9.3 Camın temizlenmesi

Birçok depo kuru bir bez kullanılarak çıkarılabilir. Camı temizlemek için seramik yüzey temizleyici kullanabilirsiniz.

Not: Cam üzerinde parmak izi oluşmasını önleyin. Cihaz kullanıldığında yanar ve artık çıkarılamaz!

Bölüm 7 “kontrol ve kurulum” kısmındaki talimatlara göre kontrol işlemini yerine getirin.

10 Farklı gaz türüne dönüştürme (örn. propan)

Bu, sadece doğru yakıcı ünitesini takarak yapılabilir. Bu amaç doğrultusunda tedarikçi firma ile temasa geçiniz. Sipariş verirken cihazın türünü ve seri numarasını daima belirtin.

11 Baca sisteminin hesaplanması

Baca hesaplama tablo dosyasını kullanarak, bir baca hesaplaması yapabilirsiniz (bkz. Bölüm 13).

Ayrıca aşağıdaki kod kullanılarak indirilebilecek bir uygulama da vardır.



Baca borularının uzunlukları için olan olasılıklar ve olası kısıtlayıcılar bir tabloda kaydedilir (bkz. Bölüm 11.11 ve 11.12). Bu tablo Başlatıcı Uzunluğu (BAU) Toplam Dikey Yükseklik (TDY) ve Toplam Yatay Uzunluk (TYU) ile birlikte çalışır.

11.1 Başlatıcı Uzunluğu (BAU)

Şömineye monte edilen ilk baca kısmıdır ve belirli bir değeri gösterir (şek. 12.2 ve 12.3, A, N, F).

Bu değer tablonun üst sırasında gösterilmektedir (bkz. tablo 11.11 ve 11.12).

11.2 Toplam Dikey Yükseklik (TDY)

TDY toplam yükseklik olup şöminenin üstünden terminale kadar ölçülmüştür. TDY olarak belirtilmiştir ve yapı çiziminde ölçülebilir veya belirlenebilir. Ayrıca çizimlerde TDY gösterimine bakınız (şek. 12.1, 12.2 ve 12.3: TDY).

11.3 Toplam Yatay Uzunluk (TYU)

TYU, hesaplanan Yatay Uzunluktur ve yatay yöndeki kıvrımlardan oluşabilir. Kıvrımlar için I, K ve Q olarak belirtilmiş olup borular için ise H, j, L, M, P ve R ile belirtilmiştir (şek. 12.1 ve 12.2).

11.4 Yatay bacanın toplam uzunluğu

Çizimlerde, yatay boru uzunlukları H, J, L, M, P ve R bileşenlerinden oluşmaktadır (şek. 12.1 ve 12.2).

11.5 Yatay yönde 90° kıvrımlar

Sadece yatay yönde kıvrılır. I, K ve Q ile gösterilir (şek. 12.1, 12.2 ve 12.3).

11.6 Yatay yöndeki 45° / 30° kıvrımlar

Sadece yatay yönde kıvrılır.

11.7 Dikeyden yatay yönde 90° kıvrım

Dikeyden yataya veya tersi yönde 90°

kıvrımlar. G, O ve S ile gösterilir (şek. 12.2 ve 12.3).

11.8 Dikeyden yatay yönde 45° / 30° kıvrımlar

Dikey yönde 30° veya 45° kıvrımlar. B ve D ile gösterilir (şek. 12.1).

11.9 Baca boruları 45° veya 30° eğimlidir

Baca boruları dikey yönde 30° veya 45° derece yapacak şekilde kurulur.

C ile gösterilir (şek. 12.1). Sadece 2 parça olarak 45° veya 30° kıvrım yapacak şekilde dikey düzlemde kıvrılır.

11.10 Tablo

NOT: bu cihaz için baca borusu çapı 100/150 mm (11.11) olan bir tablo ile

baca çapı 130/200 mm (11.12) olan bir tablo vardır.

Tablodan doğru dikey (TDY) ve yatay (TYU) uzunlukları bulun.

Bir "x" işareti için ya da değerler tablonun dışında ise, yakmaya izin verilmez. Bu durumda, TDY veya TYU uzunluğunu değiştirin. Eğer bir değer belirlenmişse, hesaplanan BAU değerinin tabloda belirtilenden daha küçük olmadığını doğrulayın. Eğer bu değer elde edilirse, BAU değiştirilmelidir.

Bulunan değer yerleştirilecek olan kısıtlayıcının genişliğini gösterir ("0" kısıtlayıcı yerleştirilmesi gerekmediğini gösterir).

Genellikle 30 mm restriktör önceden takılıdır (bkz. şek. 2.6 B).

11.11 Tablo baca borusu çapı 100/150mm
Dikey (TDY) ve Yatay (TYU)

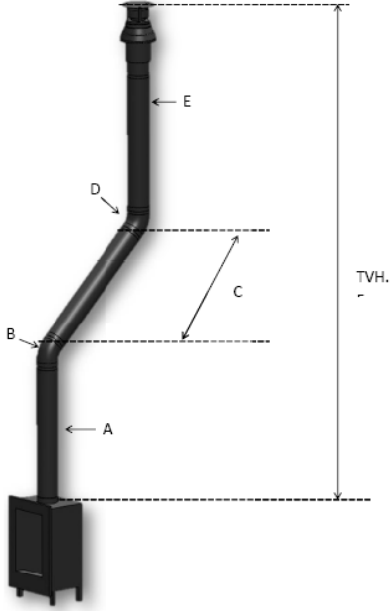
BAU →	TDY										← TYU
	STL	0,1									
	THL in meters	0	1	2	3	4	5	6	7	8	
TVH in meters	0	x	x	x	x	x	x	x	x	x	
	0,5	x	x	x	x	x	x	x	x	x	
	1	x	x	x	x	x	x	x	x	x	
	1,5	0,2	x	x	x	x	x	x	x	x	
	2	30,2	x	x	x	x	x	x	x	x	
	3	30,2	x	x	x	x	x	x	x	x	
	4	40,2	x	x	x	x	x	x	x	x	
	5	40,2	x	x	x	x	x	x	x	x	
	6	50,2	x	x	x	x	x	x	x	x	
	7	50,2	x	x	x	x	x	x	x	x	
	8	60,2	x	x	x	x	x	x	x	x	
	9	60,2	x	x	x	x	x	x	x	x	
	10	60,2	x	x	x	x	x	x	x	x	
	11	70,2	x	x	x	x	x	x	x	x	
	12	70,2	x	x	x	x	x	x	x	x	
	13	70,2	x	x	x	x	x	x	x	x	
	14	70,2	x	x	x	x	x	x	x	x	
	15	80,2	x	x	x	x	x	x	x	x	
	16	80,2	x	x	x	x	x	x	x	x	
	17	80,2	x	x	x	x	x	x	x	x	
	18	80,2	x	x	x	x	x	x	x	x	
	19	80,2	x	x	x	x	x	x	x	x	
	20	80,2	x	x	x	x	x	x	x	x	
	21	80,2	x	x	x	x	x	x	x	x	
	22	80,2	x	x	x	x	x	x	x	x	
	23	80,2	x	x	x	x	x	x	x	x	
	24	80,2	x	x	x	x	x	x	x	x	
	25	80,2	x	x	x	x	x	x	x	x	
	26	80,2	x	x	x	x	x	x	x	x	
	27	80,2	x	x	x	x	x	x	x	x	
	28	80,2	x	x	x	x	x	x	x	x	
29	80,2	x	x	x	x	x	x	x	x		
30	80,2	x	x	x	x	x	x	x	x		

11.12 Baca borusu çapı için tablo 130/200 mm
Dikey (TDY) ve Yatay (TYU)

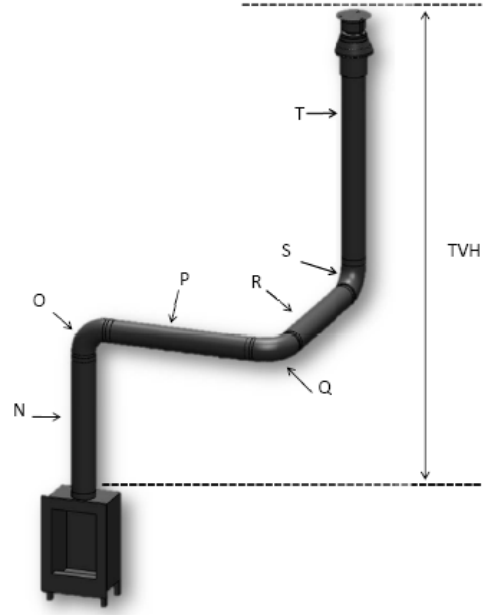
STL	0,1	0,2	0,5	0,5	1	1	1	1	1
THL in meters	0	1	2	3	4	5	6	7	8
TVH in meters	0	x	x	x	x	x	x	x	x
	0,5	x	30,4	x	x	x	x	x	x
	1	30,4	40,4	30,4	0,4	0,4	x	x	x
	1,5	40,4	50,4	40,4	30,4	0,4	0,4	0,4	x
	2	50,4	60,4	50,4	40,4	30,4	0,4	0,4	0,4
	3	60,4	65,4	60,4	50,4	40,4	30,4	0,4	0,4
	4	65,4	70,4	65,4	60,4	50,4	40,4	30,4	0,4
	5	70,4	70,4	70,4	65,4	60,4	50,4	40,4	30,4
	6	70,4	70,4	70,4	70,4	65,4	60,4	50,4	40,4
	7	70,4	80,4	70,4	70,4	70,4	65,4	60,4	50,4
	8	80,4	80,4	80,4	70,4	70,4	70,4	65,4	60,4
	9	80,4	80,4	80,4	80,4	70,4	70,4	70,4	65,4
	10	80,4	80,4	80,4	80,4	80,4	70,4	70,4	70,4
	11	80,4	80,4	80,4	80,4	80,4	70,4	70,4	70,4
	12	80,4	80,4	80,4	80,4	80,4	70,4	70,4	70,4
	13	85,4	80,4	80,4	80,4	80,4	70,4	70,4	70,4
	14	85,4	85,4	80,4	80,4	80,4	70,4	70,4	70,4
	15	85,4	85,4	80,4	80,4	80,4	70,4	70,4	70,4
	16	85,4	85,4	80,4	80,4	80,4	70,4	70,4	70,4
	17	85,4	85,4	80,4	80,4	80,4	70,4	70,4	70,4
	18	85,4	85,4	80,4	80,4	80,4	70,4	70,4	70,4
	19	85,4	85,4	80,4	80,4	80,4	70,4	70,4	70,4
	20	85,4	85,4	80,4	80,4	80,4	70,4	70,4	70,4
	21	85,4	85,4	80,4	80,4	80,4	70,4	70,4	70,4
	22	85,4	85,4	80,4	80,4	80,4	70,4	70,4	70,4
	23	85,4	85,4	80,4	80,4	80,4	70,4	70,4	70,4
	24	85,4	85,4	80,4	80,4	80,4	70,4	70,4	x
	25	85,4	85,4	80,4	80,4	80,4	70,4	x	x
	26	85,4	85,4	80,4	80,4	80,4	x	x	x
	27	85,4	85,4	80,4	80,4	x	x	x	x
	28	85,4	85,4	80,4	x	x	x	x	x
29	85,4	85,4	x	x	x	x	x	x	
30	85,4	x	x	x	x	x	x	x	

12 Örnek

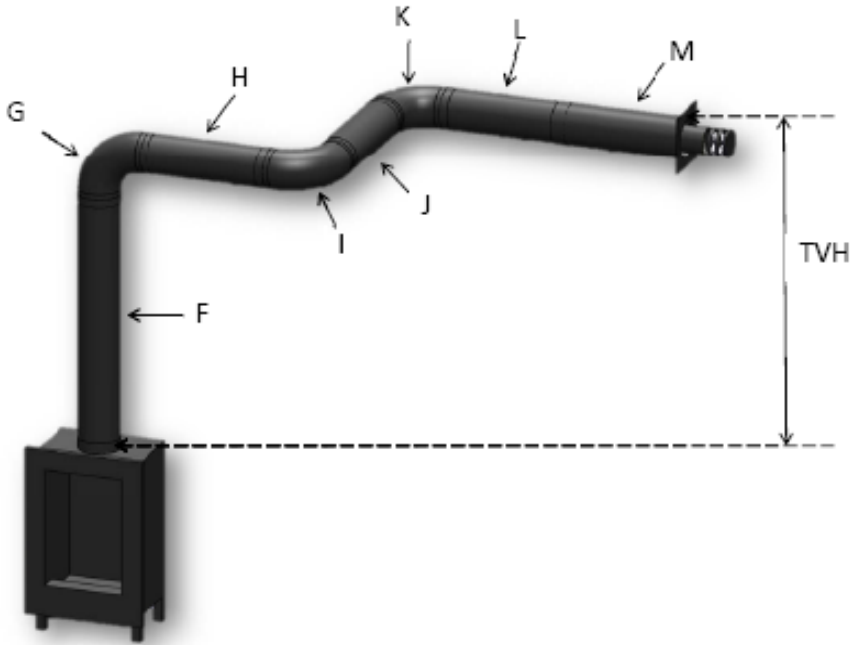
Şek. 12.1



Şek. 12.2



Şek. 12.3


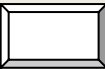

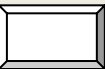


13 Baca hesaplaması tablo dosyası

Starter length (STL)				
First part on top of the appliance			value	completed
Flue length from 0,1m till 0,45m			0,2	
Flue length from 0,5m till 0,90m			0,5	
Flue length from 1m till 1,4m			1	
Flue length from 1,5m till 2m			1.5	
Flue length from 2M or more			2	
Bends 90°			0,1	
Bends 45° 30° of 15			0,2	
Roof terminal			1	
Wall terminal			0	

Total Vertical Height (TVH)				
measured height				rounded value
_____ meter				_____ meter
Total Horizontal Length (THL)				
calculate				
Part	number	x	value	result
Total length in meters	_____	x	1	_____
90° bends vertical to horizontal	_____	x	0,4	_____
45° bends vertical to horizontal	_____	x	0,2	_____
90° bends in the horizontal direction	_____	x	1,5	_____
45° bends horizontal direction	_____	x	1	_____
tubes at an angle in meters	_____	x	0,7	_____
				rounded value

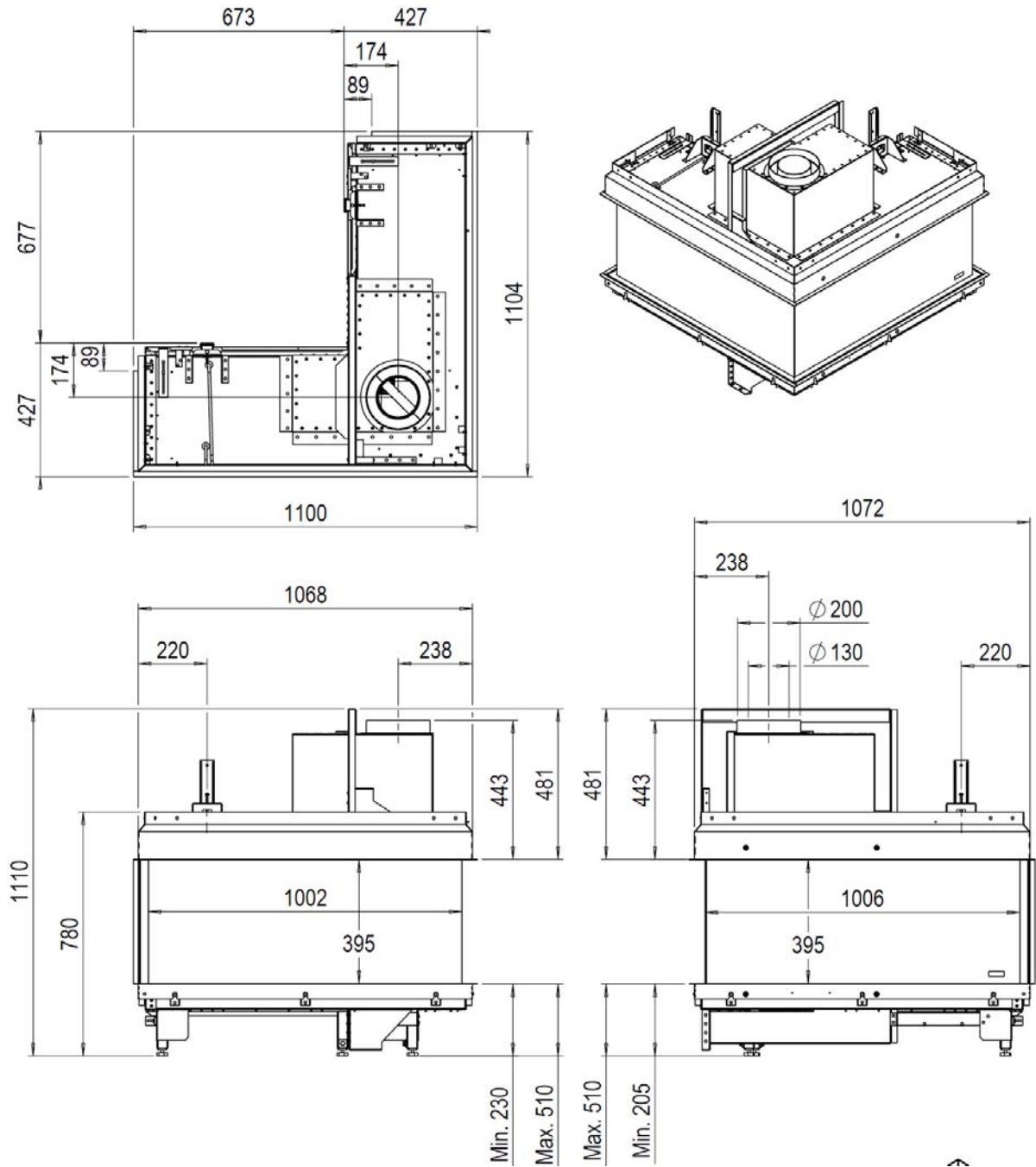


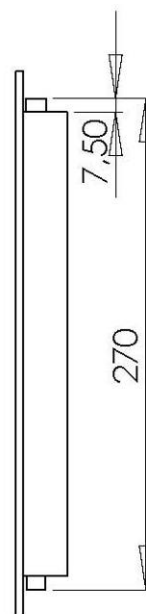
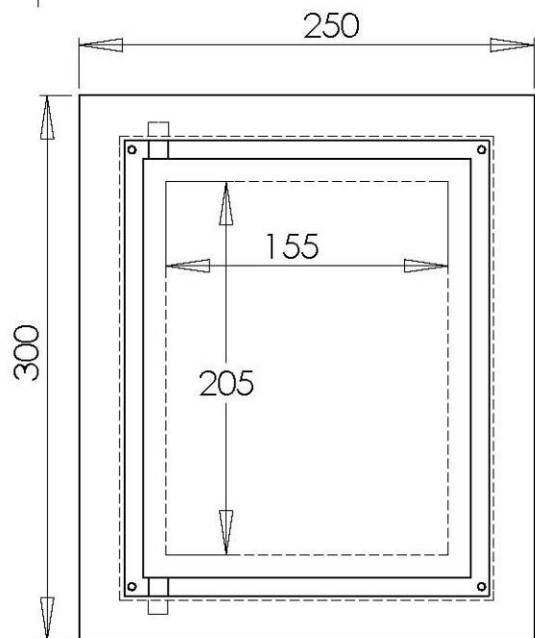
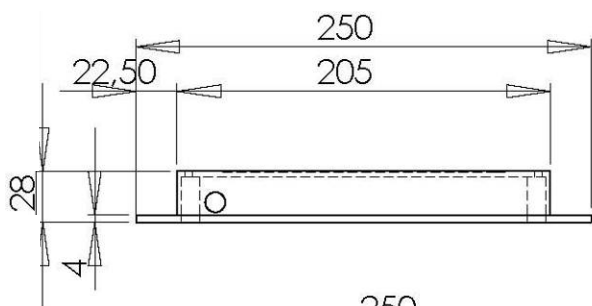
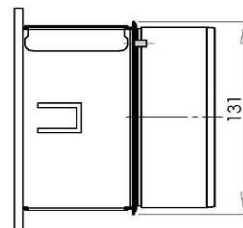
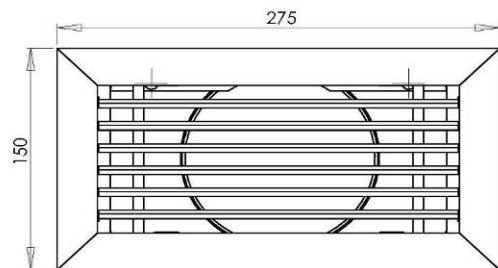
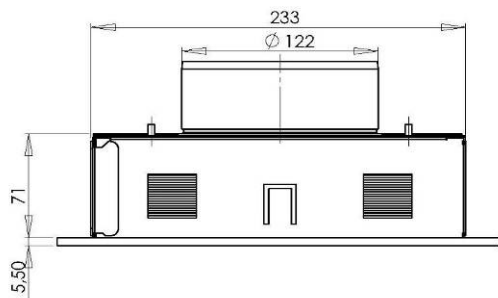
Total	_____ +	_____ meter
Search in the table at TVH and THL and enter the value that is found		found value
Is the detected value is a number check whether the completed STL is higher or equal to the value in the table.		
Is the found value x a is the situation is not possible, Solution: change the TVH or THL		
STL value is less than as specified in the Table installation is Not possible Solution: Start length to low see for the minimum length in the top row of the table		
Results		
Restrictor size = Found value for the comma.		_____ mm
Extra information = Found value behind the comma.		Mark which is applied
Install the Air restrictor plate , see installation manual	0,1	
Install adapter 100/150 direct on top the fire.	0,2	
In case of wall terminal install adapter 100/150 before the last bend, in case of roof terminal just before the terminal	0,3	
In case of roof terminal (always size 100/150) install the 100/150 adapter just before the terminal. Wall terminal 130/200	0,4	

14 Teknik bilgiler

Gascat.		I2H3BP	I2H3BP	I2H3BP
Alet/Gereç Türü		C11 C31	C11 C31	C11 C31
Referans Gazı		G20	G30	G31
Net Giriş	kW	14.5	14.6	13.2
Verimlilik sınıfı		2	2	2
NOx sınıfı		5	5	5
giriş basıncı	mbar	20	30	37
25°C'de ve 1013 mbar'da Gaz oranı	l/s	1533	452	519
25°C'de ve 1013 mbar'da Gaz oranı	gr/s	-	1140	970
En yüksek orandaki brülör basıncı	mbar	10	23.0	28
Ana Yakıcı Enjektörü	mm	7x0.89 7x1.09	7x0.54 7x0.61	7x0.54 7x0.61
Azalan giriş direnci	mb	Adjustable (4.4)	Adjustable (14.3)	Adjustable (17)
Pilot Grubu		SIT 145	SIT 145	SIT 145
Kod		36	23	23
Çap girişi / çıkışı	mm	200/130	200/130	200/130
Gaz Kontrol Valfi		GV60	GV60	GV60
Gaz Bağlantısı		3/8"	3/8"	3/8"
Elektrik bağlantısı	V	220	220	220
Pil alıcısı	V	4x AA (1,5V)	4x AA (1,5V)	4x AA (1,5V)
Pil göndericisi	V	9	9	9

15 Boyutlar









www.faber.nl - info@faber.nl
Saturnus 8 NL - 8448 CC Heerenveen
Postbus 219 NL - 8440 AE Heerenveen
T. +31(0)513 656500
F. +31(0)513 656501

Bayii bilgisi: